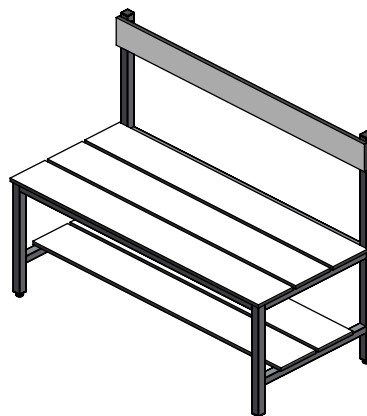
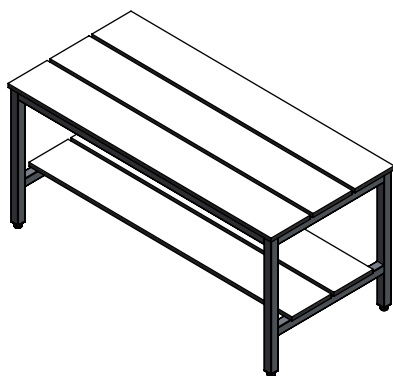


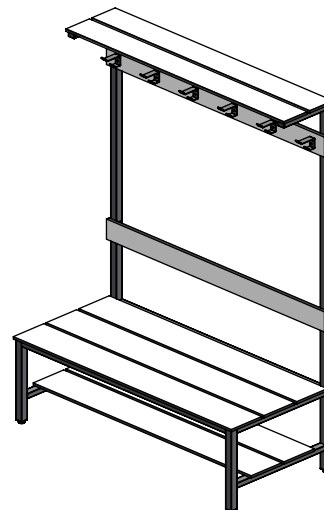
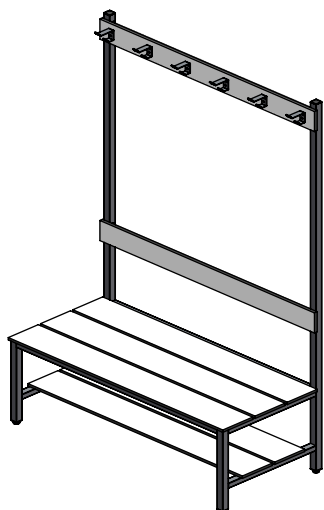


## BANCOS E CABIDES EM COMPACTO FENÓLICO BLOMA

### BANCOS SIMPLES



Designação	BANCO SIMPLES 2 FUNÇÕES 816.BAS.BLO.2F			BANCO SIMPLES 3 FUNÇÕES 816.BAS.BLO.3F		
<b>Dimensões (AxLxP)</b>	450x600x430	450x895x430	450x1790x430	825x600x460	825x895x460	825x1790x460
Montado em Fabrica com Pernas INOX	160,93€	240,96€	372,84€	244,03€	365,52€	549,22€



Designação	BANCO SIMPLES 4 FUNÇÕES 816.BAS.BLO.4F			BANCO SIMPLES 5 FUNÇÕES 816.BAS.BLO.5F		
<b>Dimensões (AxLxP)</b>	1820x600x460	1820x895x460	1820x1790x460	1970x600x460	1970x895x460	1970x1790x460
Montado em Fabrica com Pernas INOX	254,39€	380,99€	580,15€	275,13€	411,92€	642,02€

### ESPECIFICAÇÕES TÉCNICAS

**1 Réguas (assento e prateleira)**

Material: compacto fenólico -10/ 12 mm de espessura

**2 Pernas**

Material: tubo de aço inoxidável AISI 304

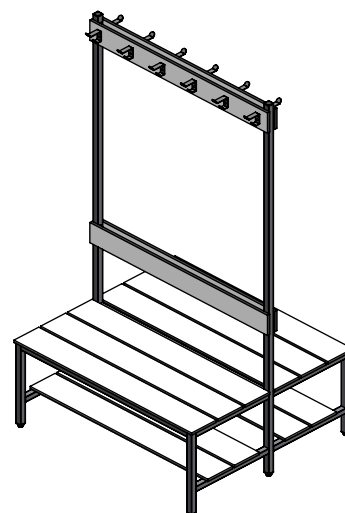
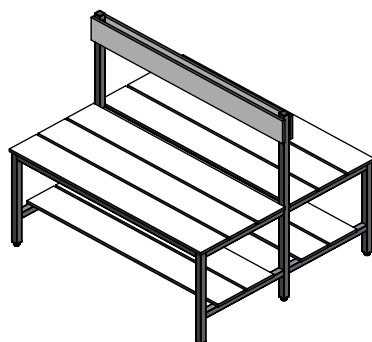
30x30x1,5 mm – ASTM A554-21

Construção: soldadura TIG Acabamento: Esmerilado

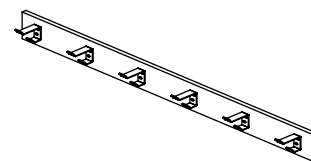
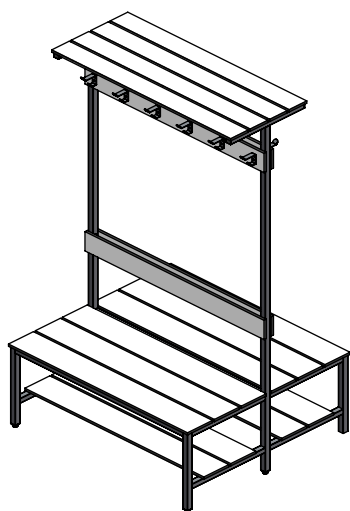


## BANCOS E CABIDES EM COMPACTO FENÓLICO BLOMA

### BANCOS DUPLOS



Designação	BANCO DUPLO 3 FUNÇÕES 816.BAD.BLO.3F			BANCO DUPLO 4 FUNÇÕES 816.BAD.BLO.4F		
Dimensões (AxLxP)	825x600x890	825x895x890	825x1790x890	1820x600x890	1820x895x890	1820x1790x890
Montado em Fabrica com Pernas INOX	342.60€	512.86€	807.54€	363.33€	548.79€	869.40€



Designação	BANCO DUPLO 5 FUNÇÕES 816.BAD.BLO.5F			RÉGUA PARA CABIDE		
Dimensões	1970x600x950	1970x895x950	1970x1790x950	600	895	1790
Montado em Fabrica com Pernas INOX	436,00€	653,00€	1064,00€	22,00€	26,00€	48,00€

### ESPECIFICAÇÕES TÉCNICAS

**1** Réguas (assento e prateleira)

Material: compacto fenólico -10/ 12 mm de espessura

Cores: Branco / Cinza claro / Antracite

**2** Pernas

Material: tubo de aço inoxidável AISI 304

30x30x1,5 mm – ASTM A554-21

Construção: soldadura TIG Acabamento: Esmerilado